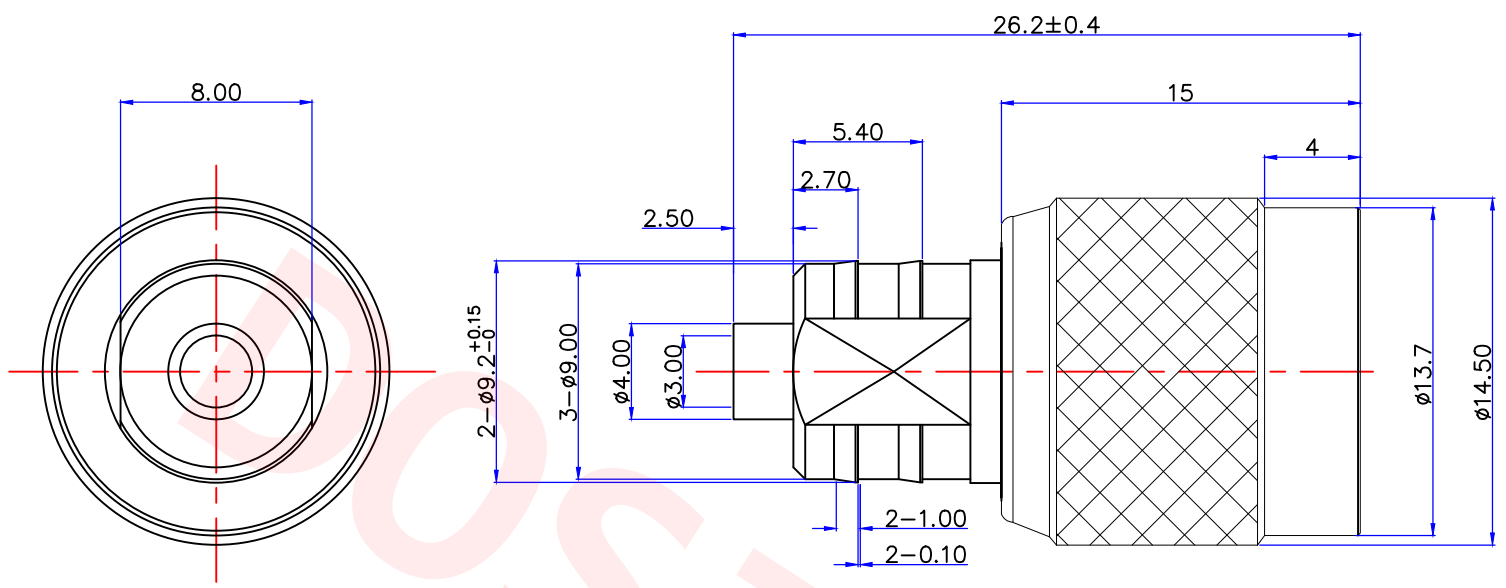




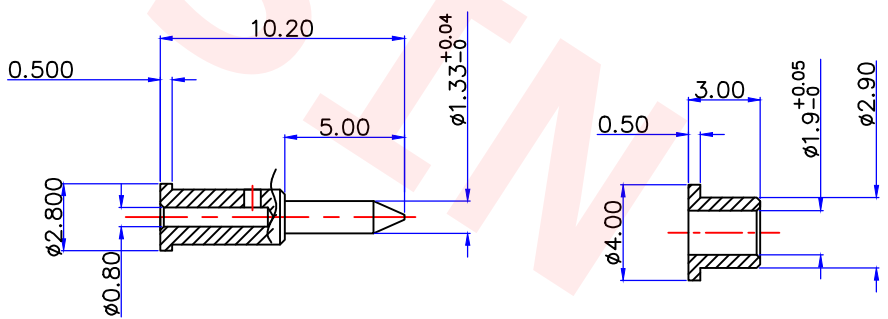
Autodesk

Product NO.		DOSIN-802-0005		
REV	DESCRIPTION	DWN	DATE	APPROVEN
	First issue	Mr. CHEN	2017/04/27	John kine



Specifications:

IMPEDANCE: 50 Ohms
 Frequency range: 0~6GHZ
 VSWR: 1.5MAX
 Working voltage: 500V rms @ sea level
 Insulation resistance: 5000 Ohms min
 Temperature range: -55°C TO +155°C
 Relative temperature: ≤95% (40° C ± 2° C)



BOM明細表

零件序號	部件品名/規格	材料	外觀	零件料號	用量	版本
1	網花外殼/∅14.5*15	黃銅	鍍泳		1	
2	銑邊本體/∅11*25.1	黃銅	鍍鎳		1	
3	胶芯/∅7.0*10.3	POM	白色		1	
4	PIN針∅2.8*10.2	黃銅	鍍金		1	
5	胶圈/∅11*8*∅1.5	橡胶	紅色		1	
6	垫片/∅12.5*0.8mm	铁	鍍鎳		1	
7	后塞∅4.0*3.0	黃銅	鍍鎳		1	

NOTE:		Tolerance	X. ±0.15 X.X ±0.10 X.XX ±0.05 Angular ±5°
DRAWN Zelin.CHEN		View	
CHECKED		UNIT	MM
APPROVALS John		SCALE	1:1

Dosin Industrial (H.K) Co. Ltd 东莞市德索五金电子制品有限公司 Dosin Hardware Electronics Co., Ltd		E-mail: dosin2005@163.com dosin2005@dosin-china.com Web: http://www.dosinconn.com TEL: (0086) 769-81153906 FAX: (0086) 769-81875836	
Name: TNC PLUG FOR 178线			
SIZE A	Product NO. DOSIN-802-0005	REV A	
DateTime 2017/04/27	CAD FILE H/company drawings/BD	SHEET: 1 OF 1	